

Guía de Instalación de Cerramientos y Revestimientos Cedral.





Índice

Pág.	Pág.
Ficha Técnica	3
<ul style="list-style-type: none"> • Siding Cedral® 3 • Descripción y composición de producto 3 	
Características y Aplicaciones	4
<ul style="list-style-type: none"> • Características 4 • Sistemas Constructivos: Cerramientos Solapados 4 • Sistemas Constructivos: Cerramientos Junta Vista 5 	
Secuencia constructiva de Cerramiento exterior	6
<ul style="list-style-type: none"> • Siding Cedral® horizontal solapado 6 <ul style="list-style-type: none"> • DETALLE TÉCNICOS 01 A 09 10 • Siding Cedral® junta vista 16 <ul style="list-style-type: none"> • DETALLE TÉCNICOS 10 A 18 19 	
Secuencia constructiva de Revestimientos	26
<ul style="list-style-type: none"> • Siding Cedral® horizontal solapado 28 <ul style="list-style-type: none"> • DETALLE TÉCNICOS 19 A 24 28 • Siding Cedral® horizontal junta vista <ul style="list-style-type: none"> • DETALLE TÉCNICOS 25 A 26 32 	
Consumo de materiales	34
<ul style="list-style-type: none"> • REVESTIMIENTOS 34 • CERRAMIENTOS 35 • UNIDADES COMERCIALES 36 	



Ficha Técnica

CEDRAL

Siding CEDRAL® es un revestimiento arquitectónico natural o pintado de diseño simil madera de 200mm x 3600mm permite la realización de cerramientos y revestimientos exteriores, paredes interiores decorativas y cielorrasos.

DESCRIPCIÓN Y COMPOSICIÓN DE PRODUCTO

Las tablas de Siding CEDRAL® es una tabla de fibrocemento libre de asbesto fabricada según norma IRAM 11660:1999.

Composición: Cemento Portland, refuerzos orgánicos naturales y agregados naturales que no incorporan fibras de asbesto.

Método de producción: Fraguado mediante un proceso de AUTOCLAVE (alta presión, humedad y alta temperatura), sumado a una controlada selección de materias primas permiten a las tablas Siding CEDRAL una inigualable estabilidad dimensional y resistencia.

CARACTERÍSTICAS Y APLICACIONES

CARACTERÍSTICAS

Las tablas de Siding CEDRAL® podrán ser colocadas en cerramientos o revestimientos exteriores sobre distintas estructuras de steel framing o sistemas en madera. Dichas estructuras deberán disponerse analizando previamente las características de la zona, el tipo de obra y los compromisos estructurales a las que serán sometidas; debiendo realizar para estos casos los cálculos necesarios mediante un profesional actuante.

Puede colocarse en distinto sentido, horizontal solapado o junta vista. Como también en sentido vertical junta vista, según la estética que requiera el proyecto.

Siding CEDRAL® es una tabla de cemento fraguado y curada mediante proceso de autoclave (alta presión, humedad, y alta temperatura), esto sumado a una especial selección de materias primas (mezcla homogénea de cemento, refuerzos orgánicos y agregados naturales).

Las tablas de Siding CEDRAL® Natural en exteriores deben hidrofugarse (pintura impermeable) en todas sus caras (frente, dorso y cantos) para evitar absorción de agua y generación de humedad.

SISTEMAS CONSTRUCTIVOS: CERRAMIENTOS

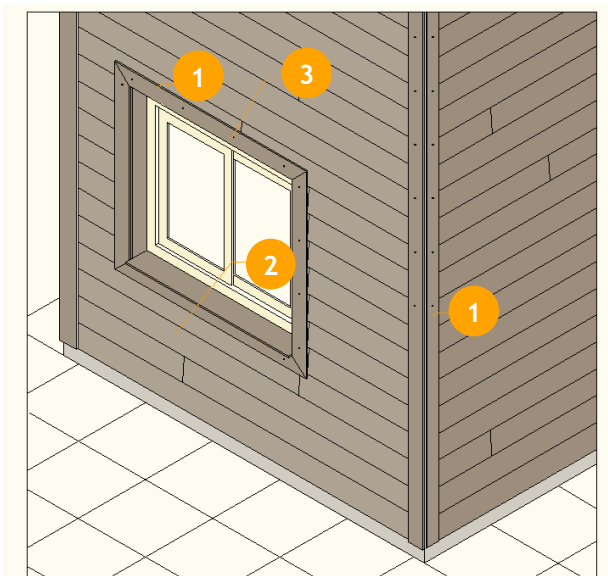
SIDING CEDRAL® HORIZONTAL SOLAPADO

Siding CEDRAL® entre sus alternativas estéticas permite desarrollar un cerramiento en donde el diseño es solapado.

Se materializa con Siding CEDRAL® de 8mm de espesor, realizando un solape entre tablas dándoles una leve inclinación entre ellas.

Los elementos que componen el sistema son:

Siding CEDRAL® de 8mm de espesor, sellador poliurético pintable, fajas de terminación de Siding CEDRAL® de 10mm de espesor.



Referencias

- 1 Faja de terminación
- 2 Siding Cedral®
- 3 Tornillos T2 Alas de 10 x 1 1/2

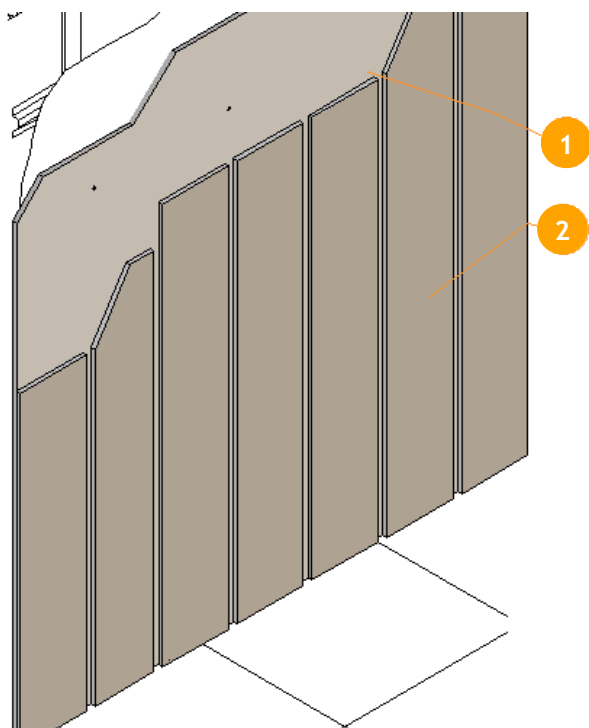
SISTEMAS CONSTRUCTIVOS: CERRAMIENTOS SIDING CEDRAL® JUNTA VISTA

El sistema de cerramiento JUNTA VISTA con Siding CEDRAL® permite desarrollar un cerramiento en donde el diseño nos permite acentuar las líneas horizontales o verticales dejando las juntas de las tablas a la vista.

Se materializa con Siding CEDRAL® de 8mm, disponiéndolas una debajo de la otra, o una a lado de la otra, según la posición que indique el proyecto (horizontal o vertical) .

Se utiliza una placa base cementicia Estandar de 1,20m x 2,40m de 6 o 8mm como base. Los elementos que componen el sistema son:

Siding CEDRAL® de 8mm, placa Superboard Estandar de 6 o 8mm de espesor, sellador poliurético pintable.



Referencias

- 1 Placa de cemento Superboard ST
- 2 Siding Cedral®

Secuencia constructiva de cerramiento exterior

SIDING CEDRAL®HORIZONTAL SOLAPADO.

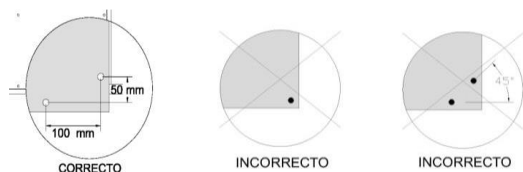
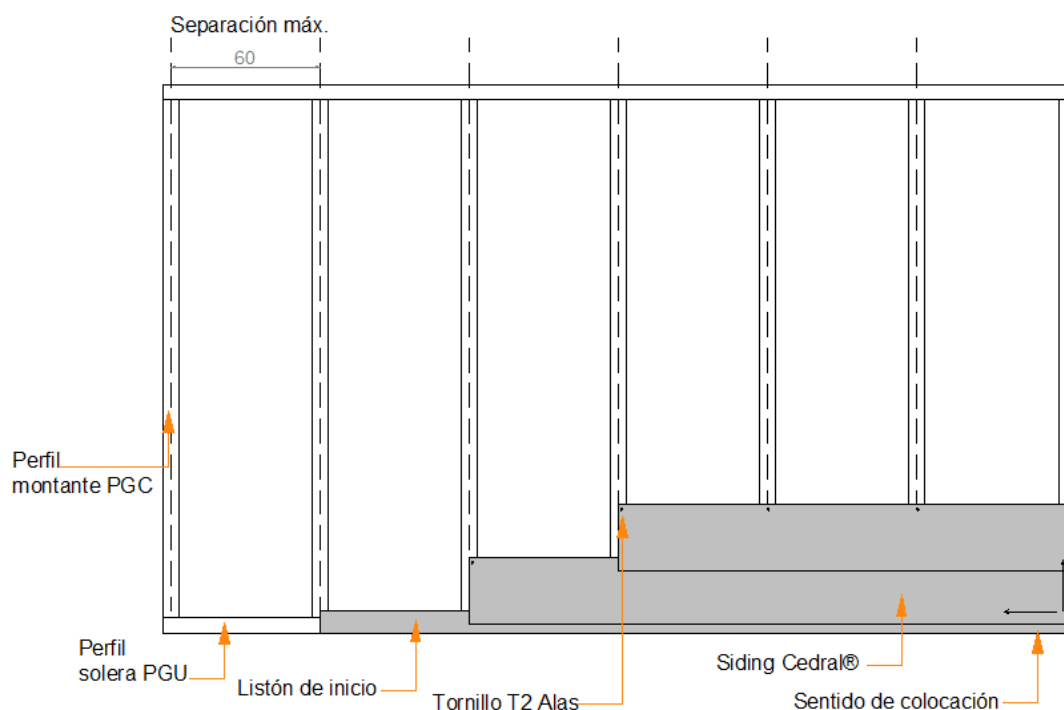
- 1 Antes de comenzar el proceso de montaje es importante:
 - Realizar un plano gráfico definiendo juntas entre tablas de CEDRAL®, ajustes, encuentros en esquina y con vanos, etc.
 - Verificar la estructura principal y secundaria por un profesional competente y habilitado, como así también definir fijaciones y arriostramientos, ménsulas y todo elemento con solicitud a cargas comprendido dentro del sistema, teniendo en cuenta la aplicación, zona geográfica, carga de viento, etc.
- 2 Se constituirá una estructura de montantes y soleras estructurales(madera o metal) . Fijar las soleras superior e inferior a las losas o pisos mediante anclajes mecánicos o químicos, tanto la cantidad como la distribución de los mismos será como indique el cálculo previamente desarrollado (ver DETALLE 1).
- 3 Posicionar los montantes utilizando las soleras como guía, la separación entre ejes de los mismos dependerá del diseño de la modulación de las placas, anchos de juntas entre placas y del resultado del cálculo realizado sobre las solicitaciones a las que se ve sometida la estructura. La vinculación entre soleras y montantes se realizará con las fijaciones correspondientes para cada sistema(madera o metal). Siempre verificar el montaje de los perfiles manteniendo el plomo, nivel y escuadra.
Es importante que la disposición de los perfiles estén coincidencia con las juntas entre tablas a fin de poder garantizar una correcta fijación de las mismas como así también generar un respaldo estructural.
- 4 La estructura deberá ser rigidizada para absorber las cargas horizontales paralelas al plano del panel.
En caso de utilizar diafragma de rigidización (OSB o Terciado Fenólico según calculo) fijarlo a los montantes mediante tornillos compatibles con las características de la estructura. (Metal o Madera).
* Este paso según corresponda.
- 5 Colocar la barrera de agua y viento (membrana hidrófuga flexible) comenzando de abajo hacia arriba y solapando según indique el fabricante. Se deberá tener especial atención en el sentido de la barrera, evitando su instalación invertida, la misma cuenta con marcas o inscripciones que indican el lado correcto de instalación, las mismas deberán quedar hacia el exterior.
Si la misma se aplica sobre diafragma de rigidización podrá fijarse mediante engrampadora; si en cambio su aplicación es sobre perfiles montantes de deberá fijar con cinta adhesiva. Es importante garantizar la continuidad de ésta para evitar posibles filtraciones.
- 6 Una vez armada y fijada la estructura de soporte, se procede a de la superficie:
Para comenzar la colocación se debe fijar un listón de inicio de 30 mm de alto (del mismo espesor que la tabla) para generar la inclinación de la primera tabla. Este listón puede materializarse con el mismo Siding CEDRAL® o madera impermeabilizada o con cualquier material tratado para exterior (ver FIGURA A).

NOTA: para fijar los tornillos se debe utilizar un atornillador eléctrico, herramienta que permite controlar el torque, la velocidad y la profundidad de penetración del elemento de fijación. No debe utilizarse taladro para realizar este procedimiento.

Secuencia constructiva de cerramiento exterior

SIDING CEDRAL® HORIZONTAL SOLAPADO

•FIGURA 01



En el caso de Siding CEDRAL® Natural se recomienda impermeabilizar las tablas con una primera mano de pintura previa a la colocación en todas sus caras (frente, dorso y cantos) para evitar absorción de agua y generación de humedad. (ver PUNTO 11.1 ACABADO FINAL PARA CEDRAL® NATURAL. Luego de finalizar la instalación se recomienda aplicar una o dos manos del producto de acabado a modo de obtener un tono final uniforme.

7 Comenzar aplicando las tablas de abajo hacia arriba y de un extremo hacia el otro, siguiendo el sentido horizontal y de manera continua, manteniendo su alineación y superposición en 30 mm una sobre otra (ver FIGURA A).

8 Las fijaciones se realizan a una distancia no menos 15 mm del borde superior de la tabla, mediante tornillos autorroscantes y autofresantes, T2 punta mecha con alas de 8 x 1" ¼(*). para el caso de estructuras de acero galvanizado. En el caso de estructura de madera serán tornillos tipo drywall con rosca para madera, se deberá realizar previamente el fresado de las placas.

(*La medida del tornillo va a variar ,en función del espesor de la placa utilizada para la Rigidez

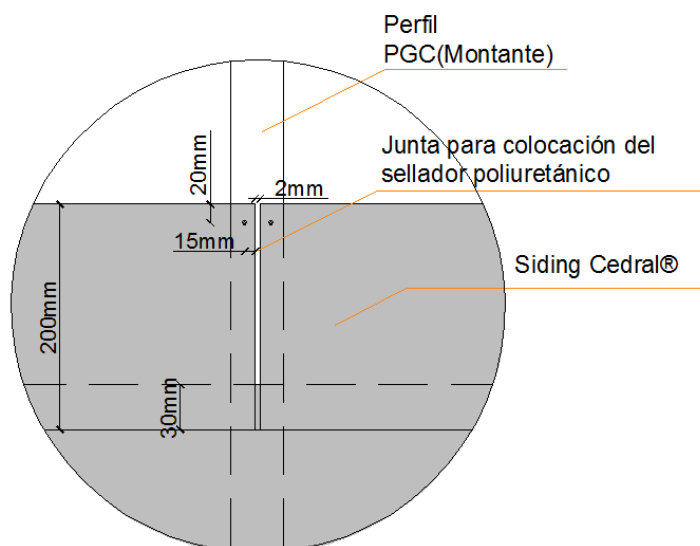
NOTA: Cuando se realizan pequeños cortes o rebajes se pueden materializar utilizando una amoladora con disco diamantado continuo.

- 9 Las juntas verticales deben poseer una separación mínima de 2mm, la cual debe ser tomada con un sellador poliuretánico pintable. Todas las juntas deben coincidir con un perfil de respaldo (FIGURA B).

Es conveniente colocar las juntas en orden aleatorio. Evitar dejar juntas verticales alineadas.

No aplicar masilla o enduños sobre las juntas.

•FIGURA B - JUNTA VERTICAL



- 10 Los encuentros de esquina, terminación de vanos y puertas deberán ser resueltos acorde a las necesidades proyectuales:

- **Esquina con fajas de terminación o molduras**

Utilizar las fajas de terminación CEDRAL®, fijada a ambos lados del ángulo. Y luego pintarlas con pintura CEDRAL® o del color deseado.

- **Esquina a inglete**

Realizar el corte de la tabla de CEDRAL®, previo a su colocación con una ingletadora en doble ángulo inclinado y fijarla a la estructura.

- **Puertas y ventanas**

Perimetralmente a los vanos, reconstruir los bordes de antepechos y dinteles con la faja de terminación CEDRAL®.

- **Opción de terminación con Zinguería**

Otra posibilidad de resolver los encuentros de vanos es con piezas de chapa de zinc plegada, los perfiles solo son sugeridos a modo de ejemplo DETALLE 05. DETALLE CON ZINGUERÍA.

- 11 Una vez finalizada la colocación se le dará si es necesario, los retoques de pintura del tono de pintura que corresponda (código RAL correspondiente) con las tablas de CEDRAL® utilizado.



11.1

ACABADO FINAL PARA CEDRAL® NATURAL

Cuando se utiliza CEDRAL® NATURAL se puede aplicar como terminación sobre la tabla cualquier pintura latex exterior, o impregnante tonalizado. Su aplicación puede realizarse con pincel, rodillo o pistola, siguiendo las recomendaciones en cada caso del fabricante de pintura.

Pinturas - Acrílica base acuosa

El pintado debe realizarse sobre el CEDRAL®NATURAL ya colocado y terminado. Deben utilizarse pinturas latex para exteriores, preferentemente permeables al vapor de agua.

Impregnantes tonalizados

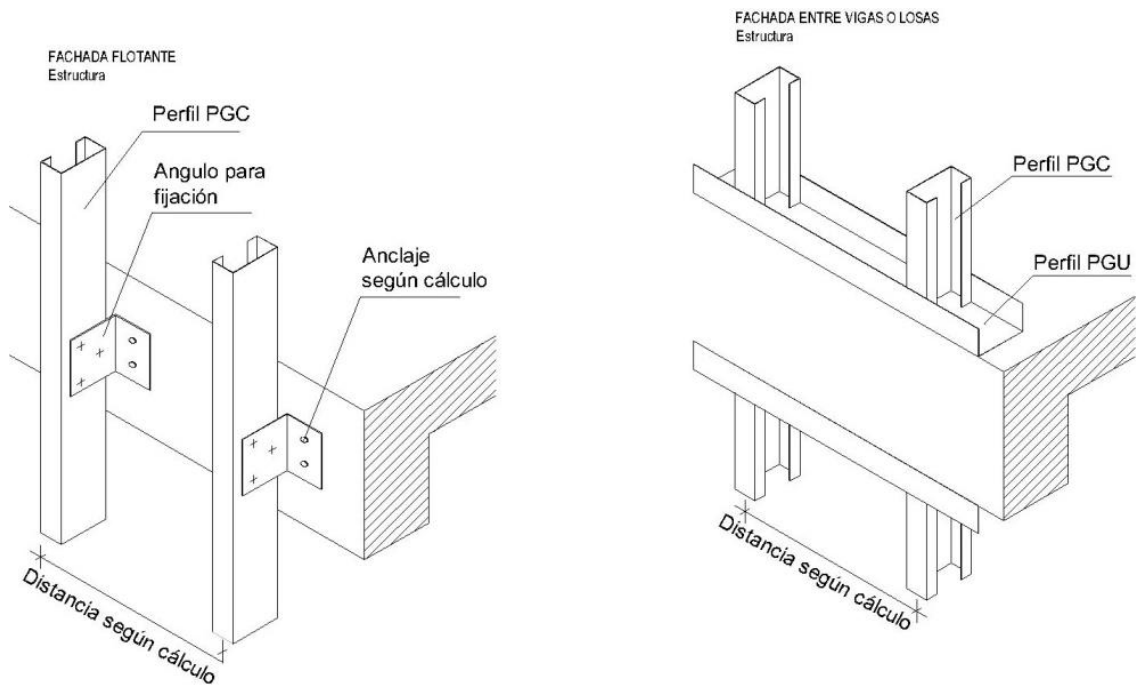
En caso de buscar una terminación simil madera, este proceso debe realizarse previo al montaje . Se aplicará a la tabla y una tintura para madera diluida en aguarras para lograr la imprimación de la misma. Luego se aplican las manos necesarias para lograr la tonalidad deseada.

IMPORTANTE: En cada caso seguir las recomendaciones para la aplicación que indica cada fabricante de pintura, ya sea de preparación de superficie, condiciones climáticas en que el producto debe aplicarse, con que elemento (pincel, rodillo o pistola) y si es necesario o no imprimación, debido a que algunos pueden sugerirlo para sellar la superficie y que la pintura se adhiera mejor para conseguir un acabado uniforme.

Sistema CEDRAL® Detalles Técnicos

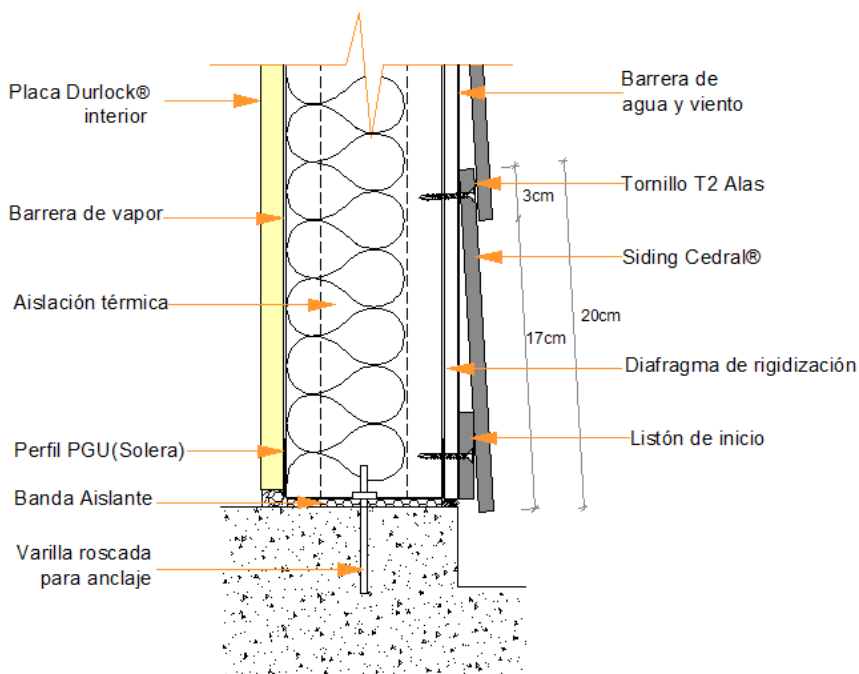
DETALLE 01.

DETALLE DE ESTRUCTURA CERRAMIENTO FLOTANTE/ENTRE VIGAS

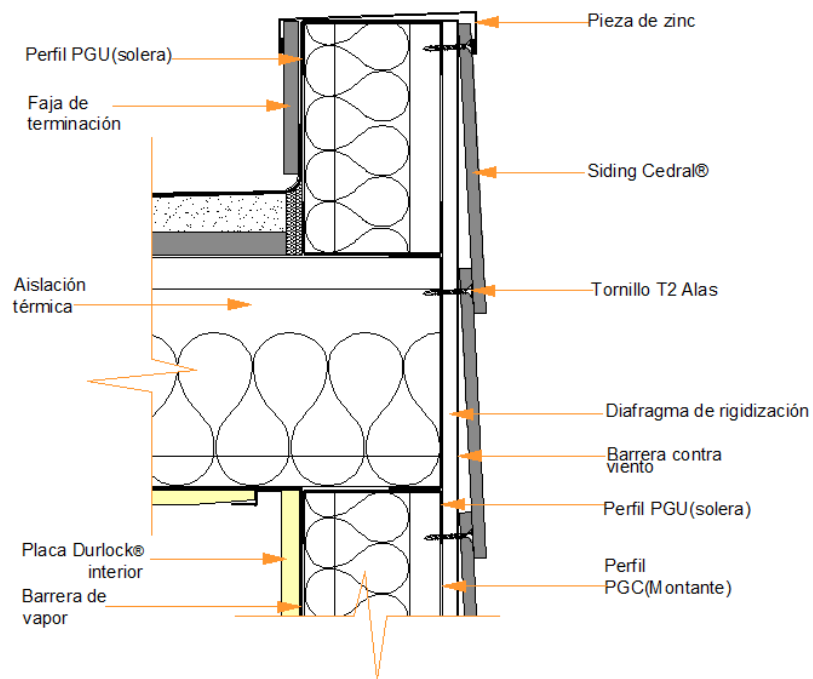


DETALLE 02.

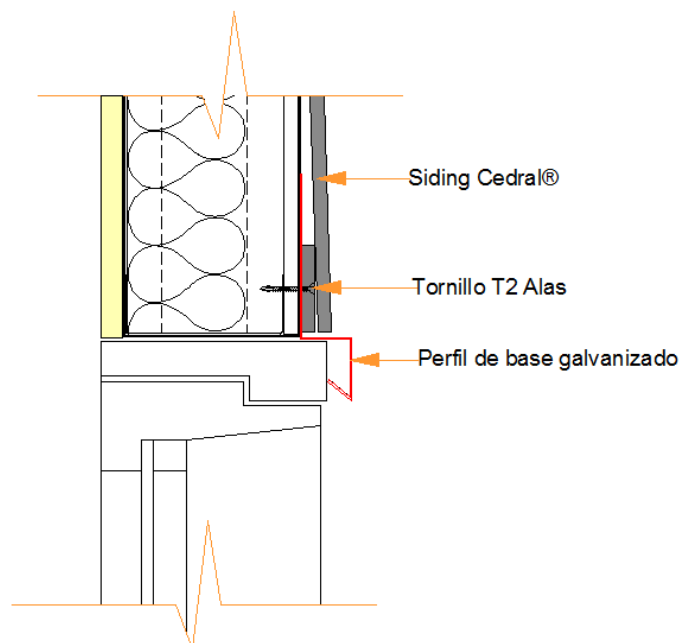
ENCUENTRO CON FUNDACIÓN



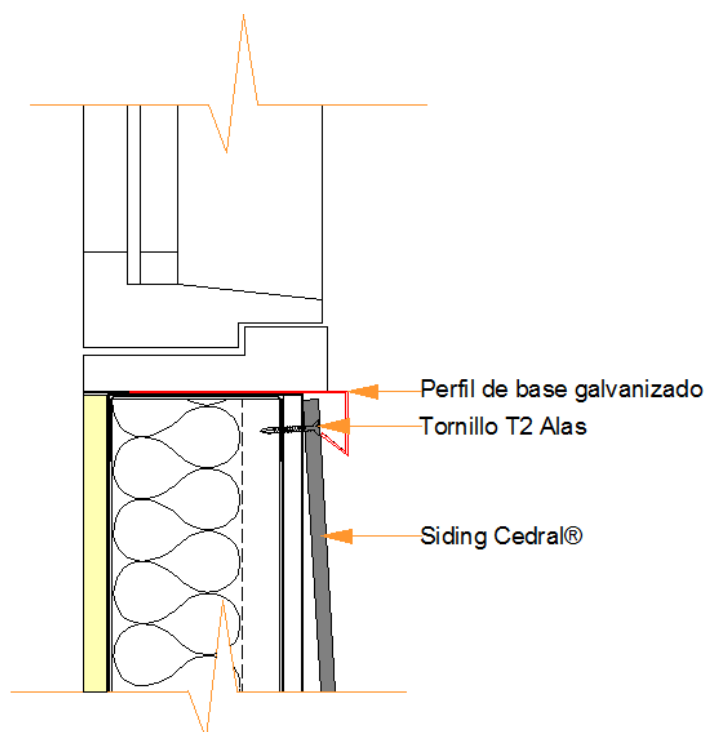
DETALLE 05. CIERRE DE CUPERTINA



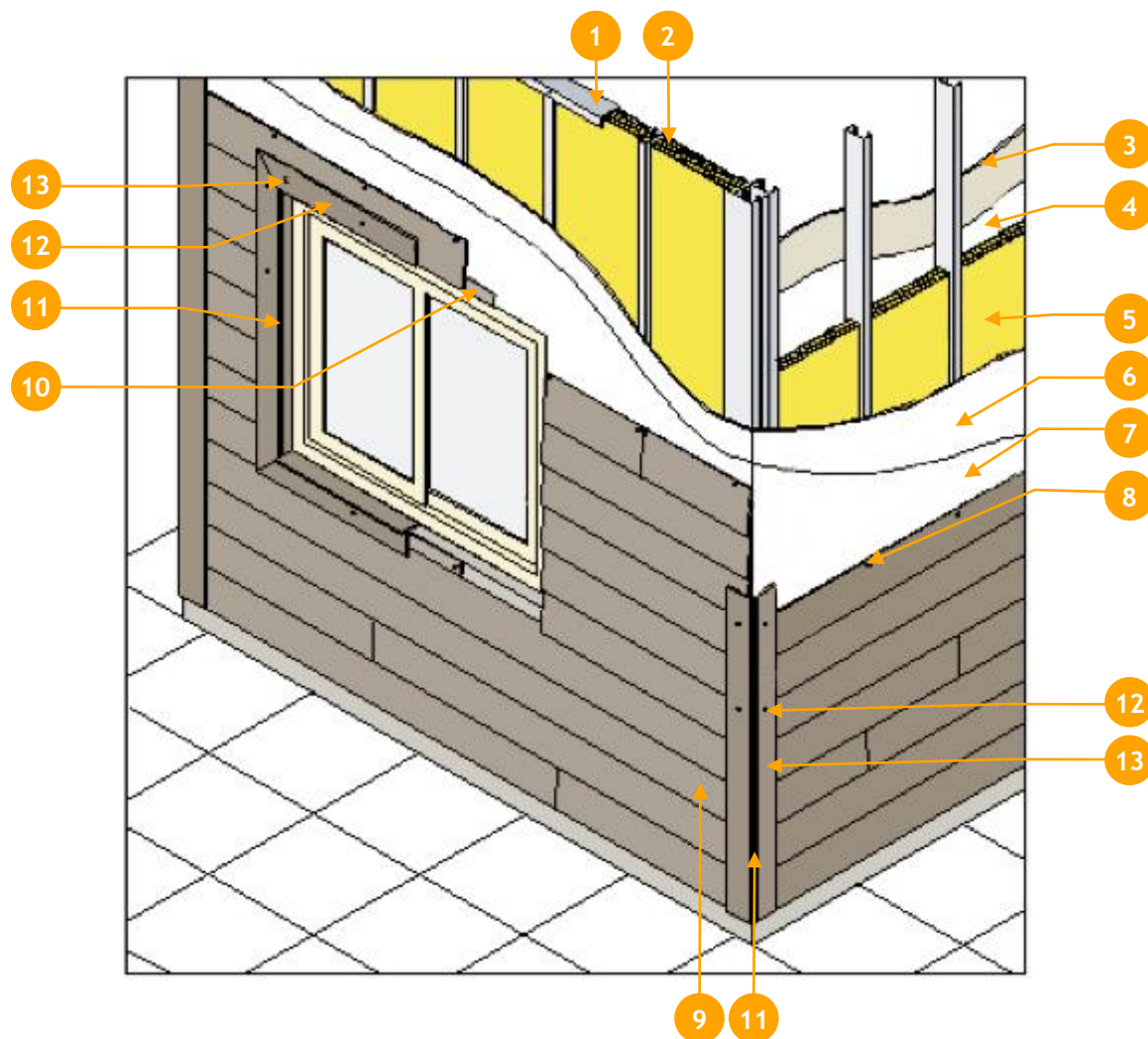
DETALLE 06. VANOS CON ZINGUERÍA(DINTEL)



DETALLE 07.
VANOS CON ZINGUERIA (ANTEPECHO)



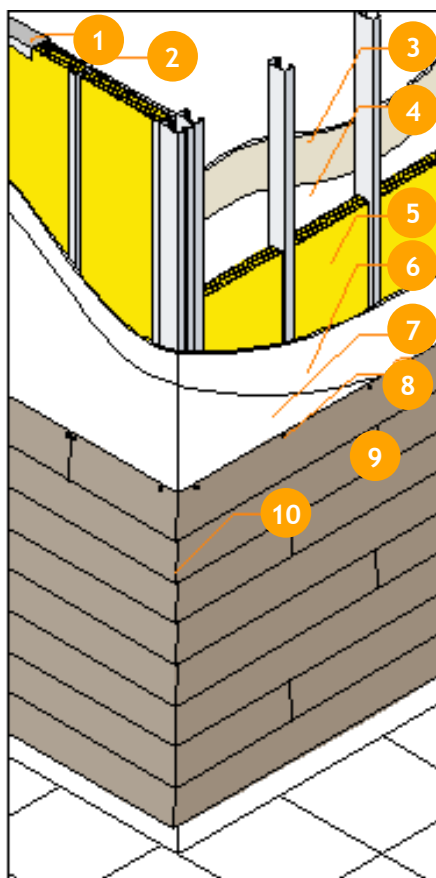
DETALLE 08.
DE ESQUINA CON FAJA DE TERMINACIÓN Y SELLADOR POLIURETANICO/VANOS



Referencias

- | | |
|----------------------------------|------------------------------------|
| 1 Perfil GPU (solera) | 8 Tornillo T2 Alas 8 x 1"1/4 |
| 2 Perfil GPC (Montante) | 9 Cedral® |
| 3 Placa de Roca de yeso Durlock® | 10 Listón de ajuste |
| 4 Barrera de vapor | 11 Sellador Poliuretánico pintarle |
| 5 Aislación térmica | 12 Tornillo T2 Alas 8 x 1"1/2 |
| 6 Diafragma de rigidización | 13 Faja de terminación |
| 7 Membrana hidrófuga | |

DETALLE 09.
DE ESQUINA CON FAJA DE TERMINACIÓN Y SELLADOR POLIURETANICO/VANOS



Referencias

- | | |
|-----------------------------------|------------------------------|
| 1 Perfil PGU (solera) | 6 Diafragma de rigidización |
| 2 Perfil PGC (montante) | 7 Membrana hidrófuga |
| 3 Placa de roca de yeso (Durlock) | 8 Tornillos T2 Alas 8 x 1" ¼ |
| 4 Barrera de vapor | 9 Siding Cedral® |
| 5 Aislación térmica | 10 Junta a inglete |

Secuencia constructiva de cerramiento exterior

SIDING CEDRAL® JUNTA VISTA

1 Antes de comenzar el proceso de montaje es importante:

- Realizar un plano gráfico definiendo juntas entre tablas de CEDRAL®, ajustes, encuentros en esquina y con vanos, etc.
- Verificar la estructura principal y secundaria por un profesional competente y habilitado, como así también definir fijaciones y arriostramientos, ménsulas y todo elemento con solicitación a cargas comprendido dentro del sistema, teniendo en cuenta la aplicación, zona geográfica, carga de viento, etc.

2 Se constituirá una estructura de montantes y soleras estructurales(madera o metal) . Fijar las soleras superior e inferior a las losas o pisos mediante anclajes mecánicos o químicos, tanto la cantidad como la distribución de los mismos será como indique el cálculo previamente desarrollado(ver DETALLE 1).

3 Posicionar los montantes utilizando las soleras como guía, la separación entre ejes de los mismos dependerá del diseño de la modulación de las placas, anchos de juntas entre placas y del resultado del cálculo realizado sobre las solicitaciones a las que se ve sometida la estructura. La vinculación entre soleras y montantes se realizará con las fijaciones correspondientes para cada sistema(madera o metal). Siempre verificar el montaje de los perfiles manteniendo el plomo, nivel y escuadra.

Es importante que la disposición de los perfiles estén coincidencia con las juntas de la placa base a fin de poder garantizar una correcta fijación de las mismas como así también generar un respaldo estructural.

Para el caso en donde CEDRAL® se instalará en forma vertical se deberá adicionar a los montantes verticales perfiles Omega(PGO) atornillados en sentido horizontal para una estructura metálica.

Para madera listones de madera horizontales. Para luego atornillar CEDRAL en posición vertical (Ver Detalle10)

4 La estructura deberá ser rigidizada para absorber las cargas horizontales paralelas al plano del panel.

En caso de utilizar Diafragma de Rigidización (OSB o Terciado Fenólico según calculo) fijarlo a los montantes mediante tornillos compatibles con las característica de la estructura. (Metal o Madera).

* Este paso según corresponda.

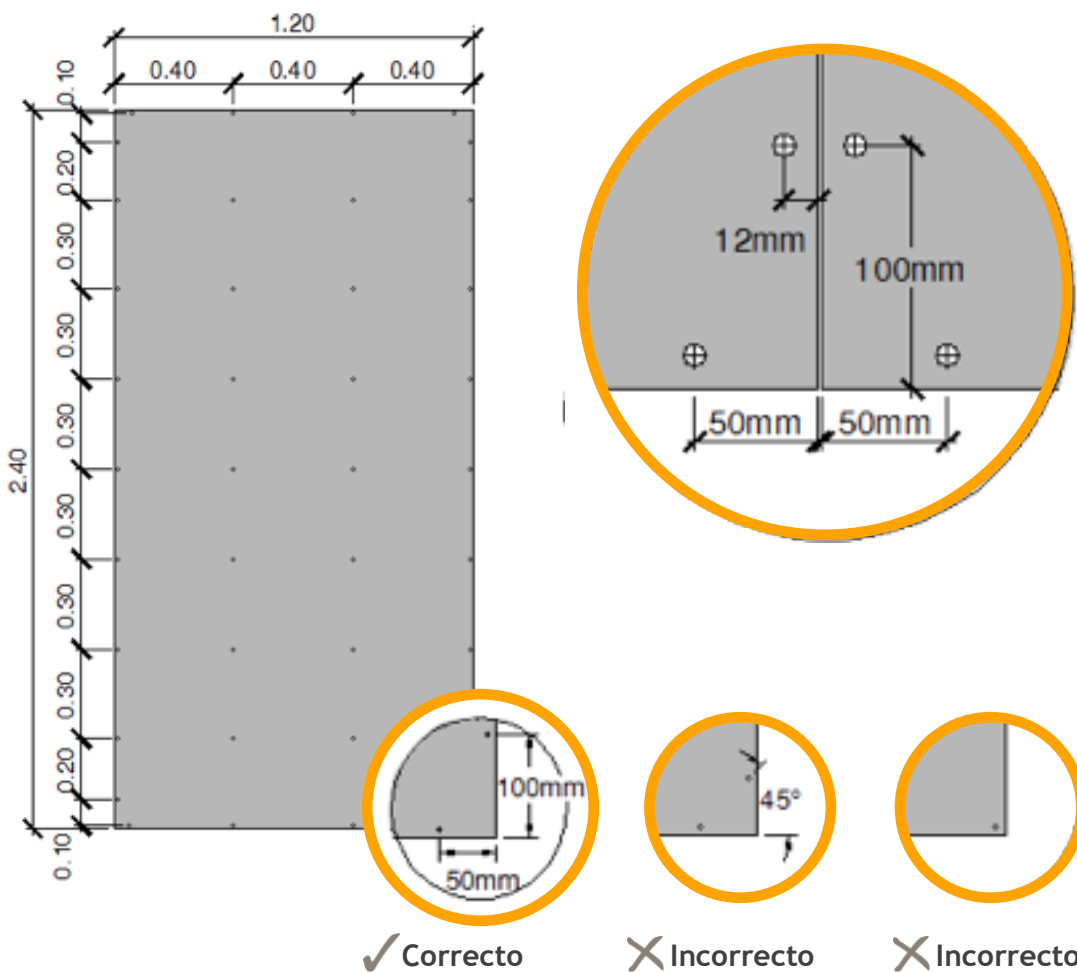
5 Colocar la barrera de agua y viento (membrana hidrófuga flexible) comenzando de abajo hacia arriba y solapando según indique el fabricante. Se deberá tener especial atención en el sentido de la barrera, evitando su instalación invertida, la misma cuenta con marcas o inscripciones que indican el lado correcto de instalación, las mismas deberán quedar hacia el exterior.

Si la misma se aplica sobre diafragma de rigidización podrá fijarse mediante engrampadora; si en cambio su aplicación es sobre perfiles montantes de deberá fijar con cinta adhesiva. Es importante garantizar la continuidad de ésta para evitar posibles filtraciones.

6

Una vez armada y fijada la estructura de soporte, se procede a realizar el emplacado base de la superficie:

A- Se comienza instalando las placas Cementicias estándar de 6 o 8mm de espesor en forma vertical u horizontal según corresponda, alineadas ortogonalmente siguiendo el plano de detalle correspondiente. Irán fijadas a tope entre sí, mediante tornillos autorroscantes y autofresantes, punta mecha con alas de $8 \times 1 \frac{1}{4}$ (*). para el caso de estructuras de acero galvanizado. En el caso de estructura de madera serán tornillos tipo drywall con rosca para madera, se deberá realizar previamente el fresado de las placas. Y siguiendo el siguiente esquema de disposición:



Esquinas: nunca un solo tornillo en la esquina ni dos a 45°, siempre deben ubicarse en “L”
Distancia: de los tornillos al borde=12mm

(*La medida del tornillo va a variar, en función del espesor de la placa utilizada para la Rigidización

NOTA: las fijaciones deberán instalarse con una separación máxima de 300mm.

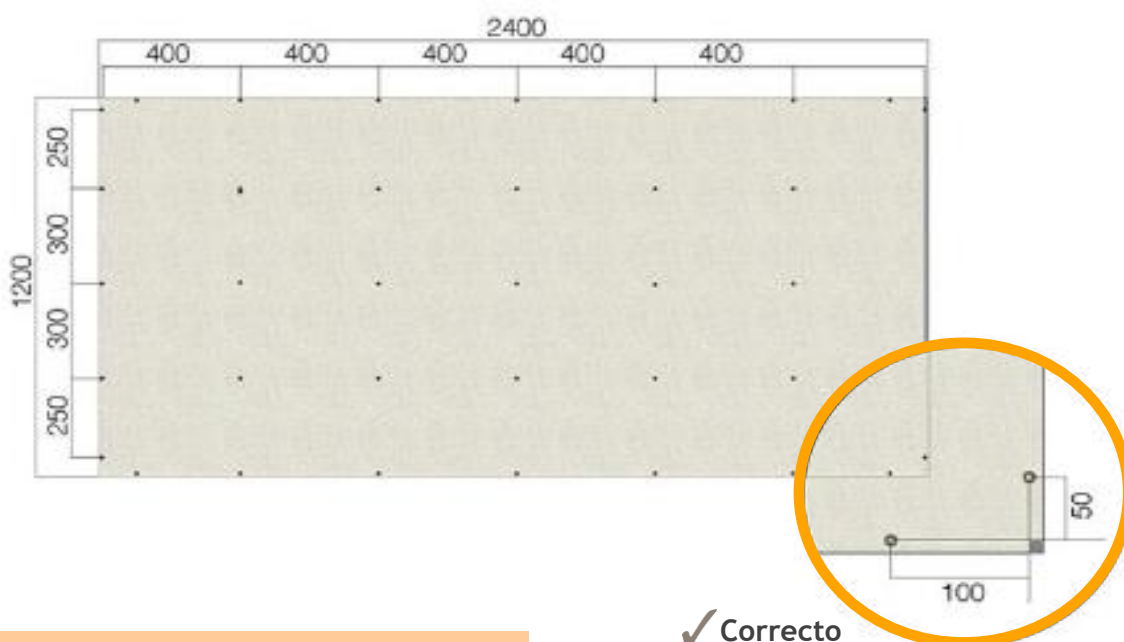
6 B- Una vez conformado el panel base debe pintarse para garantizar un sellado hidrófugo sobre la superficie.

C- Luego de montar y pintar las placas Cementicias , se fijan las tablas de CEDRAL®, con una separación entre ellas de mínimo 2 mm o el que se haya fijado por proyecto (horizontal o vertical), mediante tornillos autofresantes, autopercutor punta mecha con alas de 10 x 1" ½, en coincidencia con los perfiles atravesando el emplacado base.

Se debe prever que las juntas del panel de las placas base, no coincidan con las juntas generadas por las tablas de CEDRAL®.

Las fijaciones se realizaran a una distancia no menos de 15mm del borde de la tabla.

Luego de finalizar la instalación se deberá colocar masilla acrílica para exteriores o enduido exterior en tornillos y luego recomienda realizar retoques de pintura.



✓ Correcto

IMPORTANTE: En el caso de Siding CEDRAL®Natural se recomienda impermeabilizar las tablas con una primera mano de pintura previa a la colocación en todas sus caras (frente, dorso y cantos) para evitar absorción de agua y generación de humedad. (ver PUNTO11.1 ACABADO FINAL PARA CEDRAL® NATURAL. Luego de finalizar la instalación se recomienda aplicar una o dos manos del producto de acabado a modo de obtener un tono final uniforme.

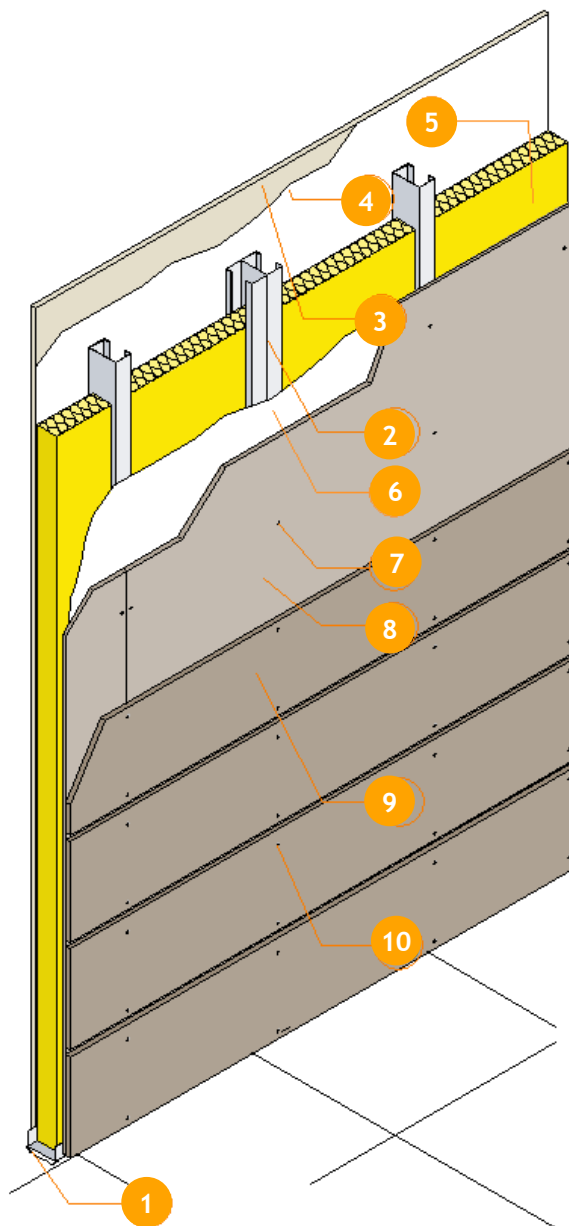
Esquinas: nunca un solo tornillo en la esquina ni dos a 45°, siempre deben ubicarse en “L”

Distancia: de los tornillos al borde=12mm

(*)La medida del tornillo va a variar ,en función del espesor de la placa utilizada para la Rigidización

NOTA: las fijaciones deberán instalarse con una separación máxima de 300mm.

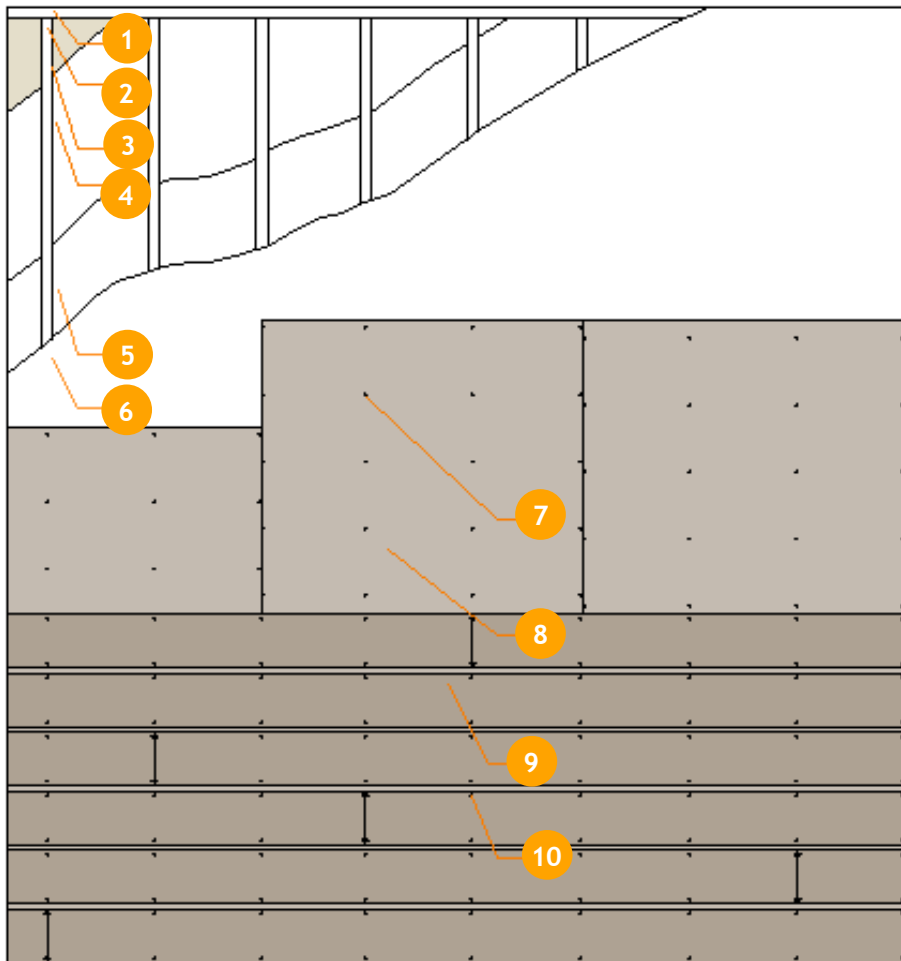
DETALLE 10.
AXONOMÉTRICA CERRAMIENTO CEDRAL® JUNTA VISTA HORIZONTAL



Referencias

- | | |
|----------------------------------|--|
| 1 Perfil GPU (solera) | 6 Membrana hidrófuga |
| 2 Perfil GPC (Montante) | 7 Tornillo T2 Alas 8 x 1"1/4 |
| 3 Placa de Roca de yeso Durlock® | 8 Placa Cementicia Estandar de 6 u 8mm |
| 4 Barrera de vapor | 9 Cedral® |
| 5 Aislación térmica | 10 Tornillo T2 Alas 10 x 1"1/2 |

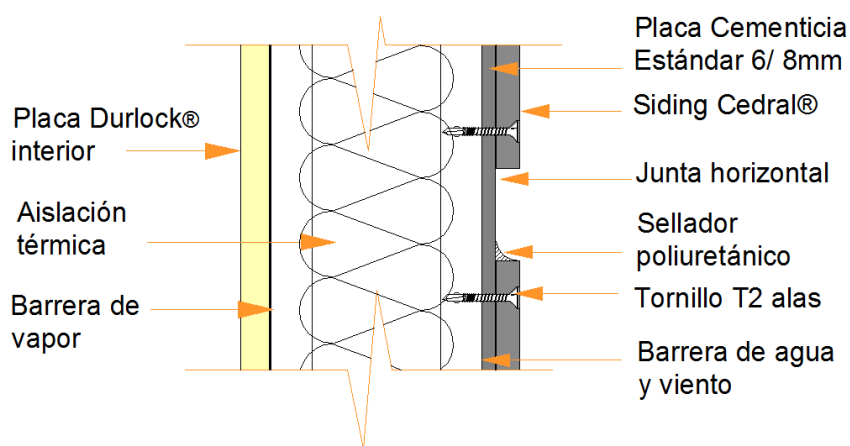
DETALLE 11.
JUNTA VISTA HORIZONTAL



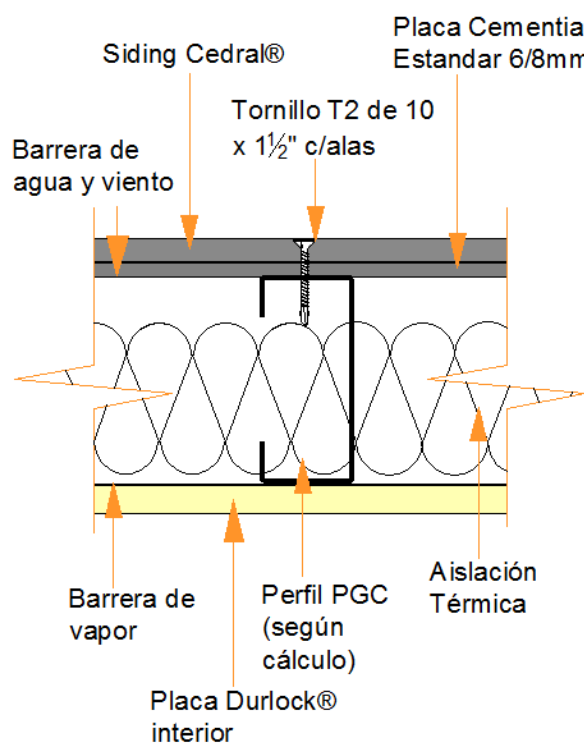
Referencias

- | | |
|----------------------------------|--|
| 1 Perfil GPU (solera) | 6 Membrana hidrófuga |
| 2 Perfil GPC (Montante) | 7 Tornillo T2 Alas 8 x 1"1/4 |
| 3 Placa de Roca de yeso Durlock® | 8 Placa Cementicia Estandar de 6 u 8mm |
| 4 Barrera de vapor | 9 Cedral® |
| 5 Aislación térmica | 10 Tornillo T2 Alas 10 x 1"1/2 |

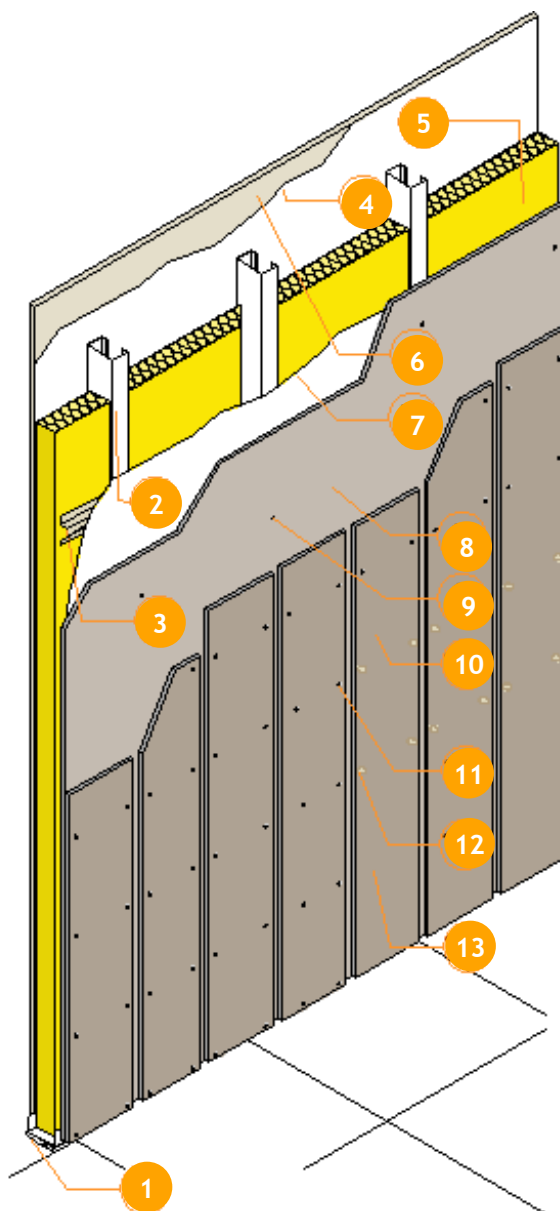
DETALLE 12.
PLANTA. JUNTA VISTA HORIZONTAL



DETALLE 13.
CORTE JUNTA VISTA HORIZONTAL



DETALLE 14.
AXONOMÉTRICA CERRAMIENTO CEDRAL® JUNTA VISTA HORIZONTAL



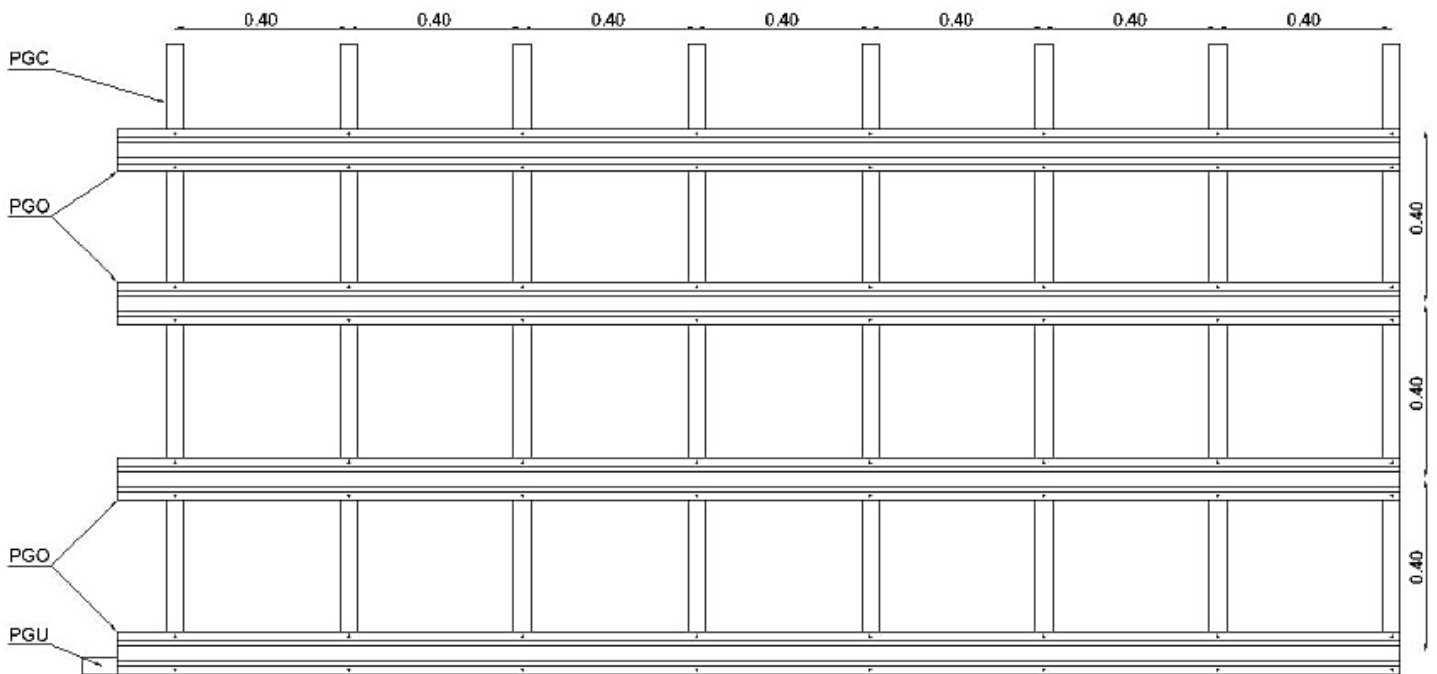
Referencias

- | | |
|-----------------------------------|--|
| 1 Perfil PGU (Solera) | 7 Barrera de agua y viento |
| 2 Perfil PGC (Montante) | 8 Placa Cementicia Estandar de 6 u 8mm |
| 3 Perfil PGO (Omega) | 9 Tornillo T2 Alas 8 x 1"1/4 |
| 4 Barrera de vapor | 10 Cedral® |
| 5 Aislación térmica | 11 Tornillo T2 Alas 10 x 1"1/2 |
| 6 Placa de roca de yeso (Durlock) | 12 Masilla acrílica para exteriores |



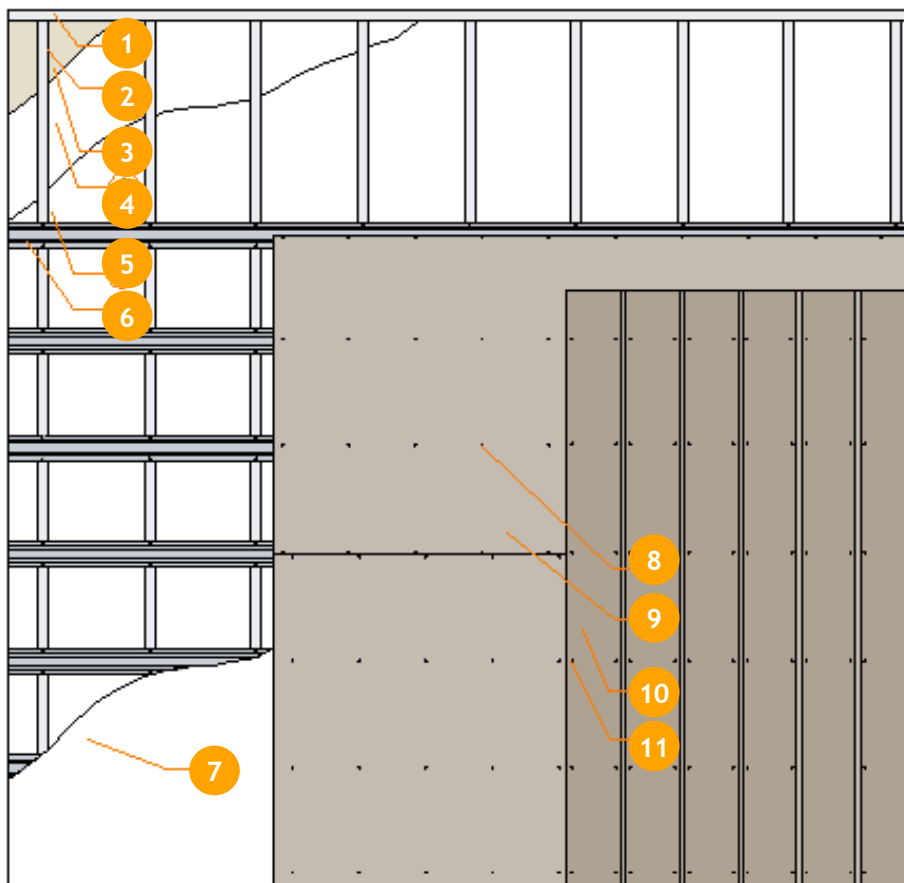
DETALLE 15.

DETALLE DE ESTRUCTURA CERRAMIENTO PARA JUNTA VISTA VERTICAL



NOTA: Adicionar perfiles estructurales OMEGA(PGO) para atornillar las tablas de SIDING CEDRAL® manera vertical

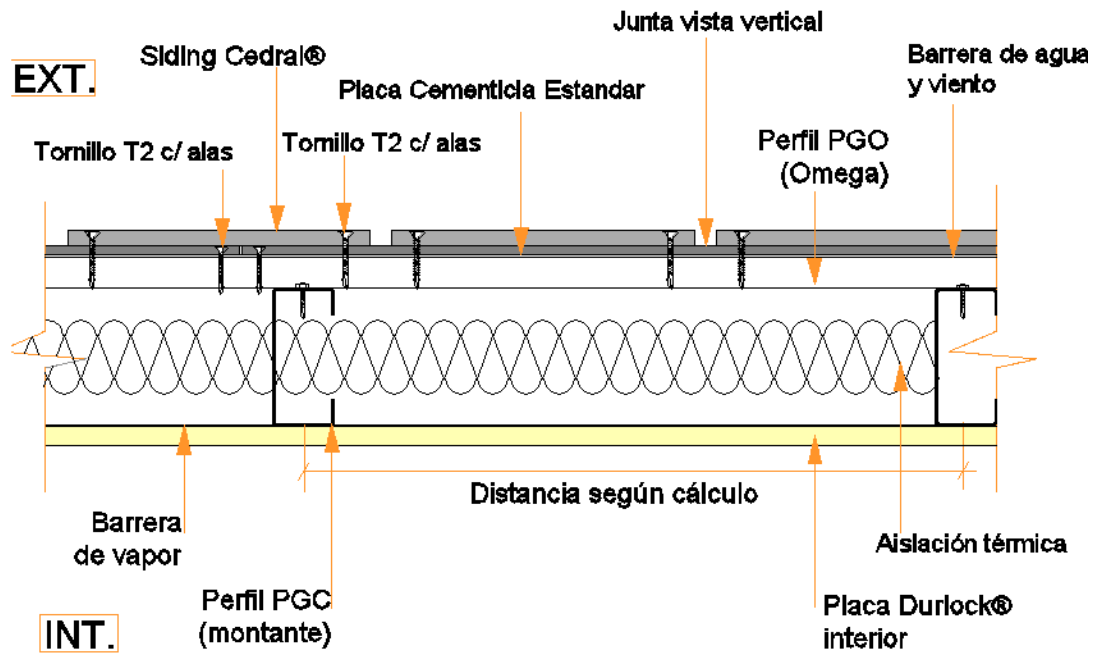
DETALLE 16.
JUNTA VISTA VERTICAL



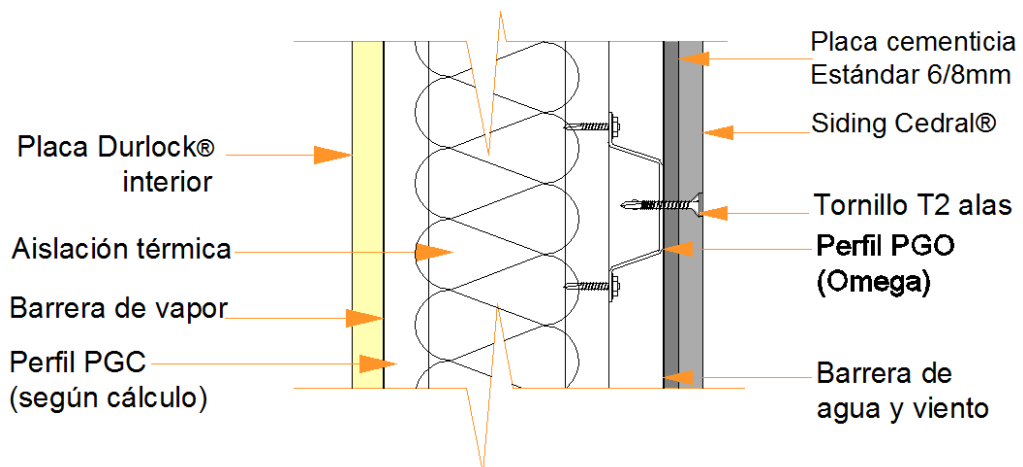
Referencias

- | | |
|-----------------------------------|--|
| 1 Perfil PGU (Solera) | 7 Barrera de agua y viento |
| 2 Perfil PGC (Montante) | 8 Tornillo T2 Alas 8 x 1"1/2 |
| 3 Placa de roca de yeso (Durlock) | 9 Placa Cementicia Estandar de 6 u 8mm |
| 4 Barrera de vapor | 10 Cedral® |
| 5 Aislación térmica | 11 Tornillo T2 Alas 10 x 1"1/4 |
| 6 Perfil PGO (Omega) | |

DETALLE 17.
EN PLANTA JUNTA VISTA VERTICAL



DETALLE 18.
CORTE JUNTA VISTA VERTICAL



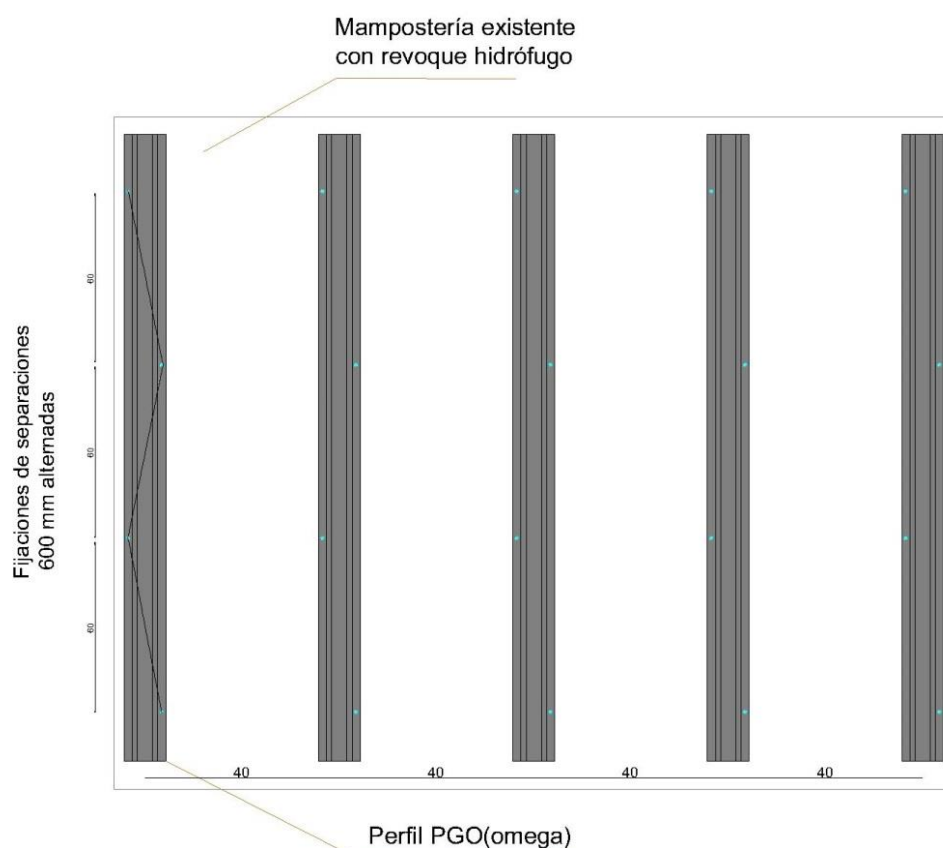
Sistemas constructivos: REVESTIMIENTOS

El Sistema CEDRAL® constituye una muy buena opción cuando se tienen cerramientos de materiales tradicionales y se desea dar solución a problemas derivados de técnicas artesanales. Esta solución propone una muy buena opción cuando se busca renovar o restaurar una fachada, gracias a su excelente integración con otros materiales y estilos.

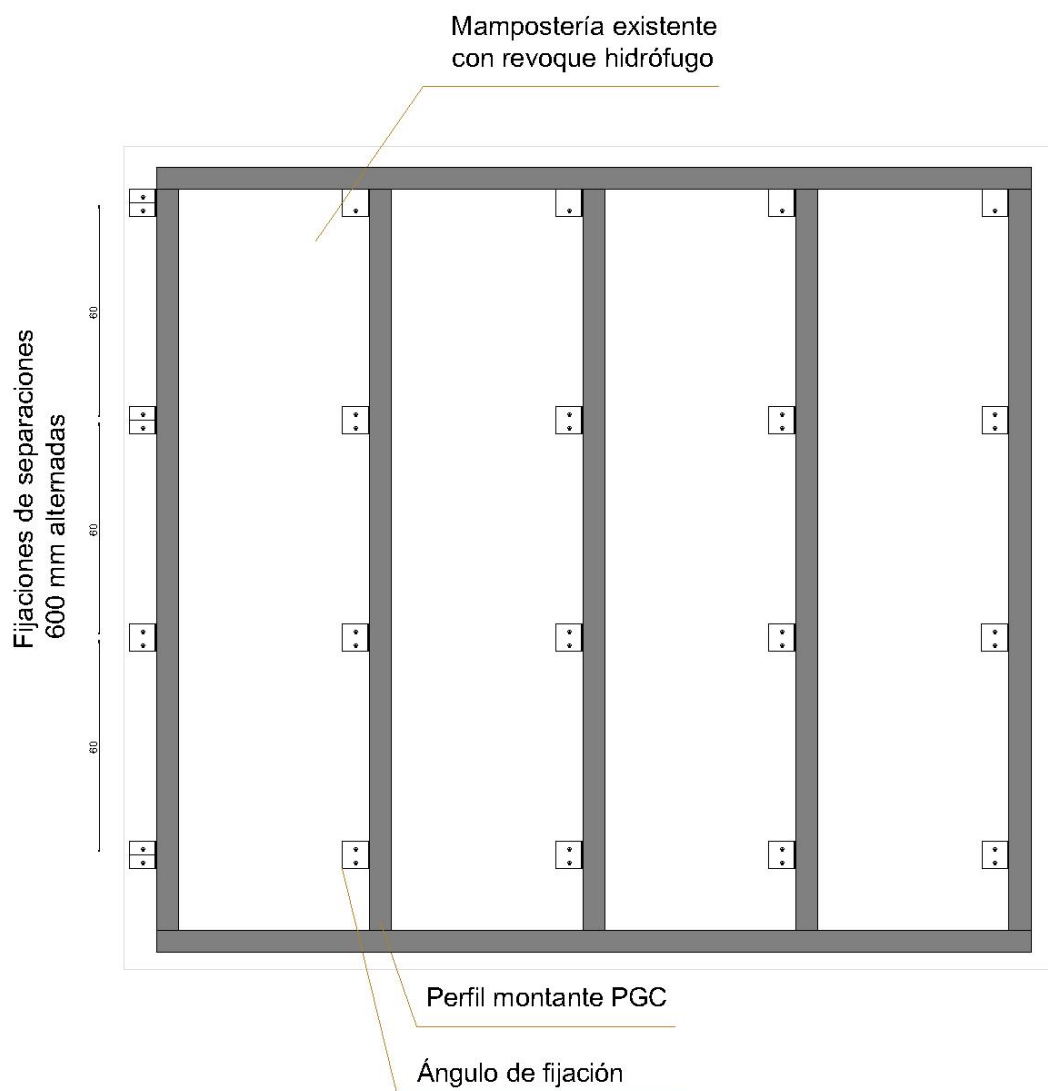
SECUENCIA CONSTRUCTIVA PARA UN REVESTIMIENTO CON SIDING CEDRAL®

- 1 Antes de comenzar el proceso de montaje es importante: Realizar un replanteo general de la fachada, definiendo juntas, ajustes, encuentros en esquina y con vanos, etc.
- 2 Replantear la posición del revestimiento utilizando doble línea de hilo entizado.
- 3 Realizar la disposición de la estructura con una separación de 40 o 60 cm de separación máxima entre perfiles. De acuerdo a la necesidad constructiva y al estado de la pared a revestir (Desplomes, salientes, etc.). Será posible realizar el revestimiento con perfiles Estructurales Omegas o Soleras/Montantes (panelizado).

Esquema de distribución de estructura de perfiles PGO(Omegas)



Esquema de distribución de estructura de perfiles PGO(Omegas)



4

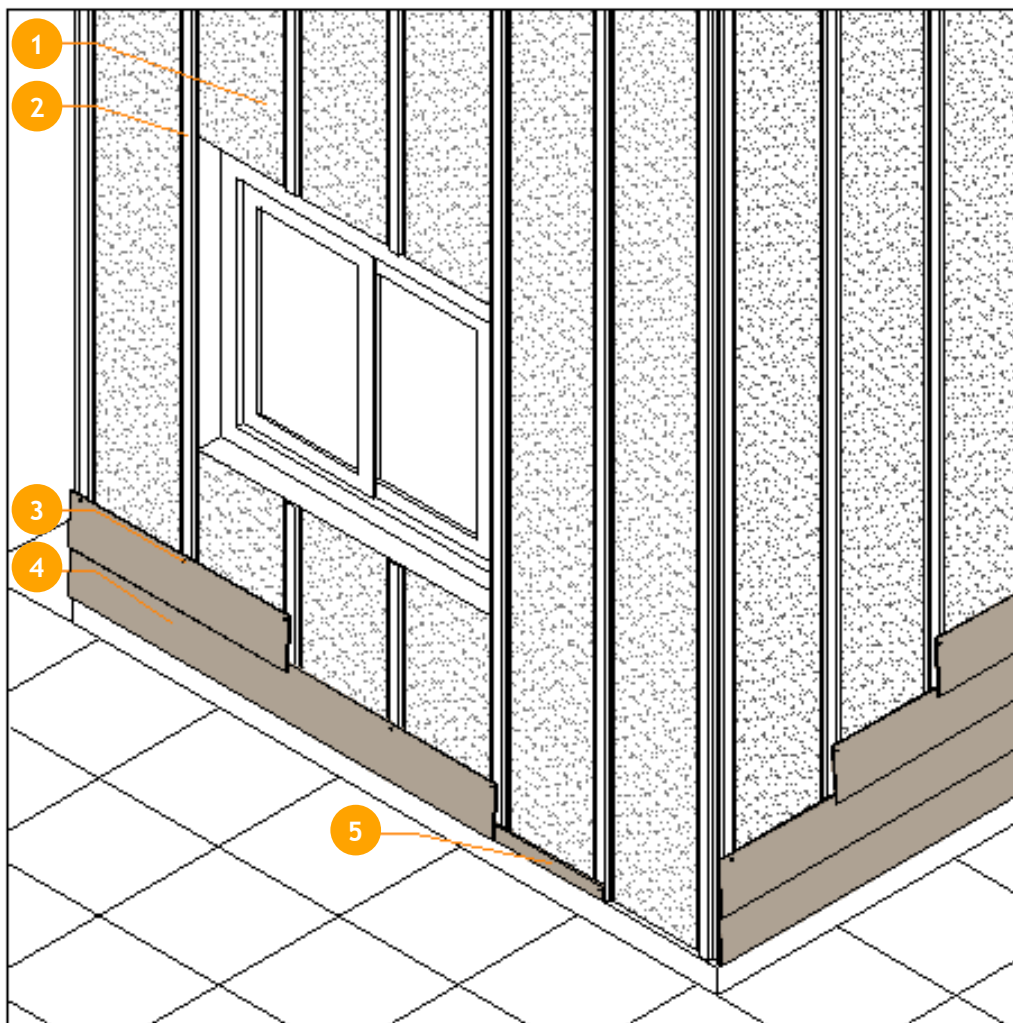
Una vez fijada la estructura , se deberá continuar con el emplacado y la aplicación del revestimiento final, en el caso de la colocación Horizontal Solapado siguiendo los pasos detallados *Secuencia constructiva de cerramiento exterior SIDING CEDRAL® HORIZONTAL SOLAPADO*.

Para revestir con una estética Junta Vista , seguir los pasos *Detallados en Secuencia constructiva de cerramiento exterior SIDING CEDRAL® JUNTA VISTA*.

En el caso de que el muro exterior a revestir no se encuentre impermeabilizado de deberá colocar una barrera de agua y viento, previa a la colocación de CEDRAL®.

NOTA: CEDRAL® Color está pintado en su cara vista y sellado al dorso para evitar absorción de agua y generación de humedad.

DETALLE 19. REVESTIMIENTO HORIZONTAL SOLAPADO

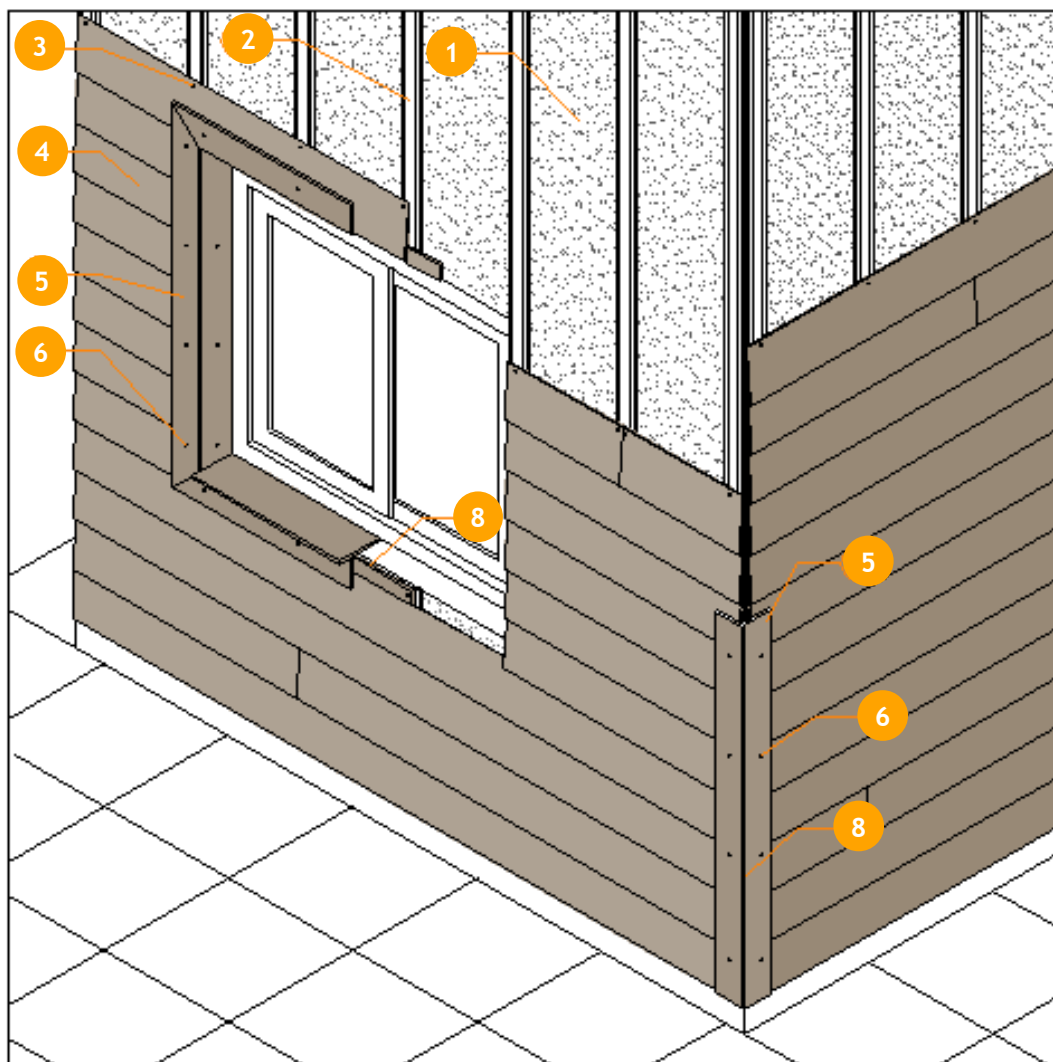


Referencias

- | | | | |
|---|-----------------------------------|---|------------------|
| 1 | Mampostería con revoque hidrófugo | 4 | Cedral® |
| 2 | Perfil PGO (Omega) | 5 | Listón de inicio |
| 3 | Tornillo T2 Alas 8 x 1"1/4 | | |

IMPORTANTE: En el caso de Siding CEDRAL®Natural se recomienda impermeabilizar las tablas con una primera mano de pintura previa a la colocación en todas sus caras (frente, dorso y cantos) para evitar absorción de agua y generación de humedad. (ver PUNTO11.1 ACABADO FINAL PARA CEDRAL® NATURAL. Luego de finalizar la instalación se recomienda aplicar una o dos manos del producto de acabado a modo de obtener un tono final uniforme.

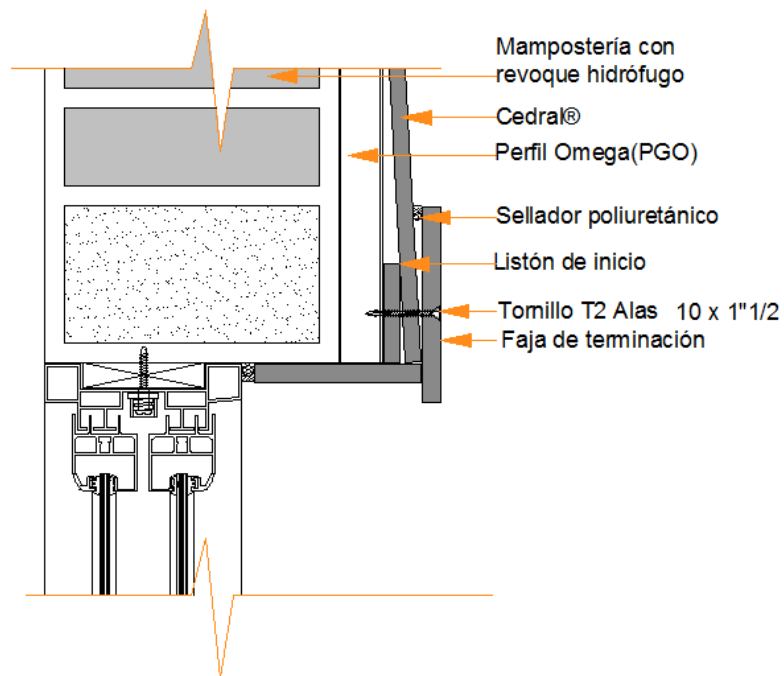
DETALLE 20.
REVESTIMIENTO HORIZONTAL SOLAPADO



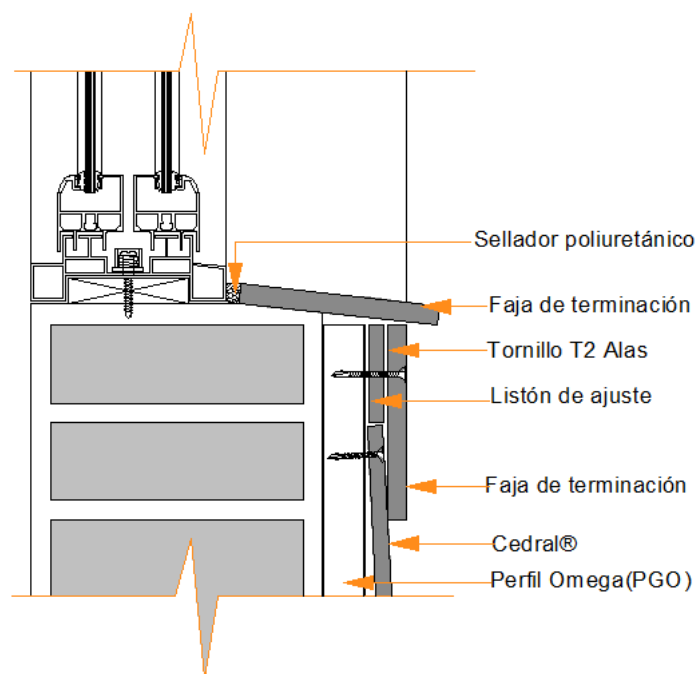
Referencias

- | | | | |
|---|-----------------------------------|---|---------------------------------|
| 1 | Mampostería con revoque hidrófugo | 5 | Faja de terminación |
| 2 | Perfil PGO (Omega) | 6 | Tornillo T2 Alas 10 x 1"1/2 |
| 3 | Tornillo T2 Alas 8 x 1"1/4 | 7 | Sellador poliuretánico pintable |
| 4 | Cedral® | 8 | Listón de ajuste |

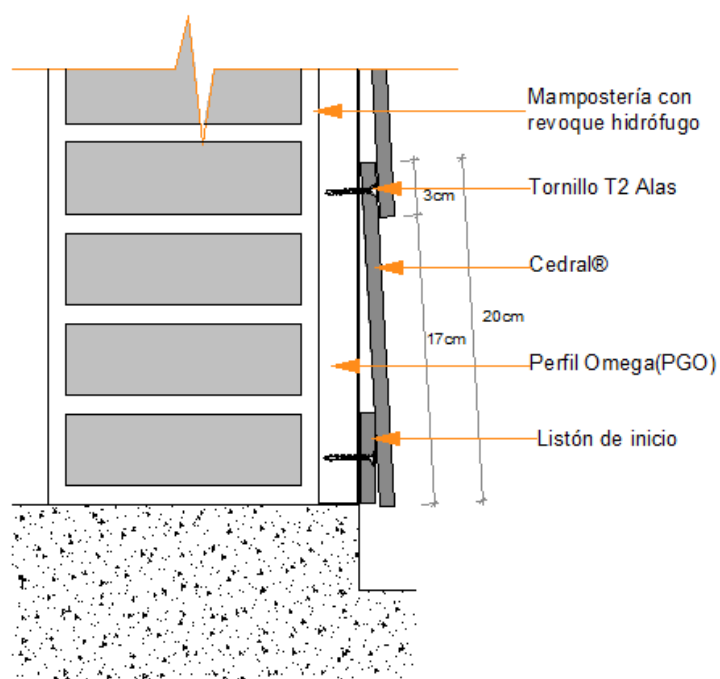
DETALLE 21.
VANOS(DINTEL)



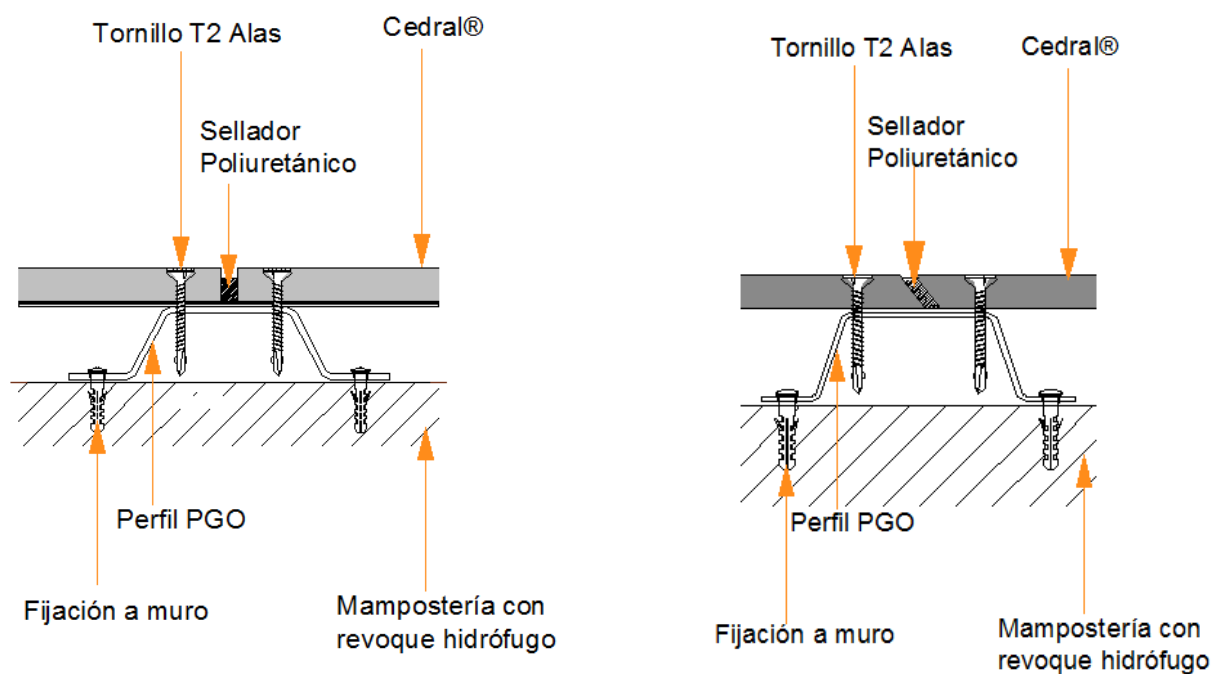
DETALLE 22.
ANTEPECHO



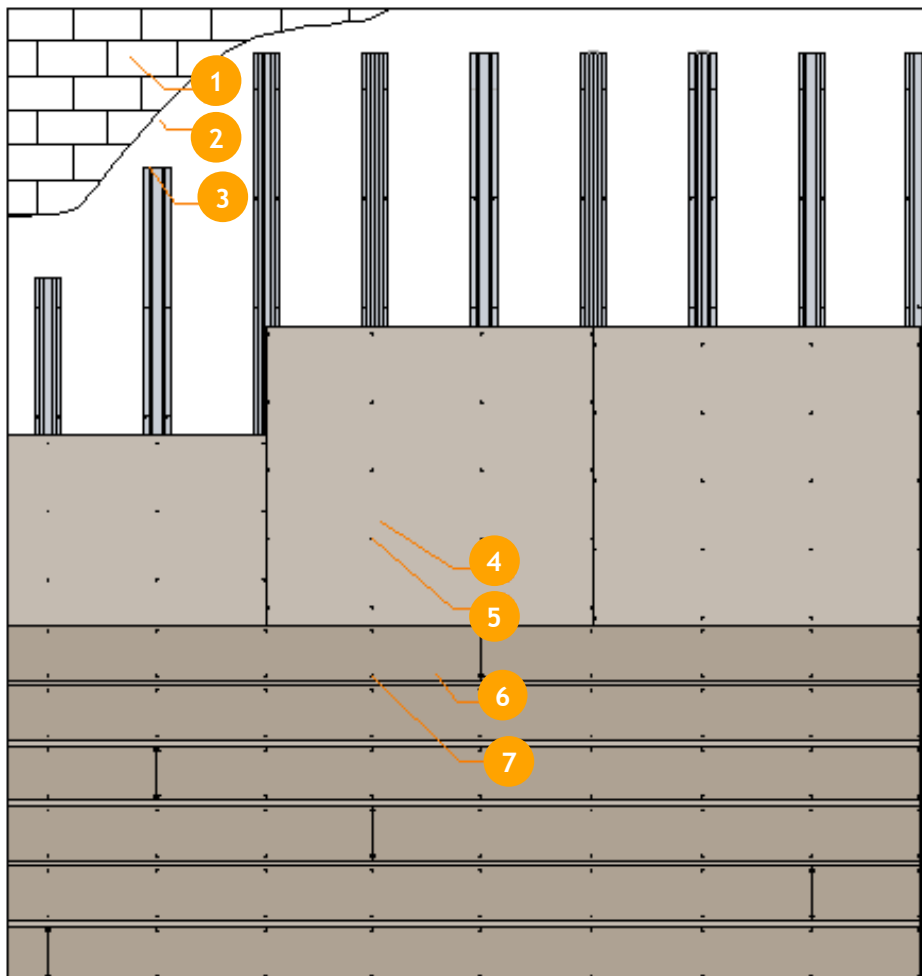
DETALLE 23.
ENCUENTRO CON FUNDACION (LISTON DE INICIO)



DETALLE 24.
DETALLES DE JUNTAS



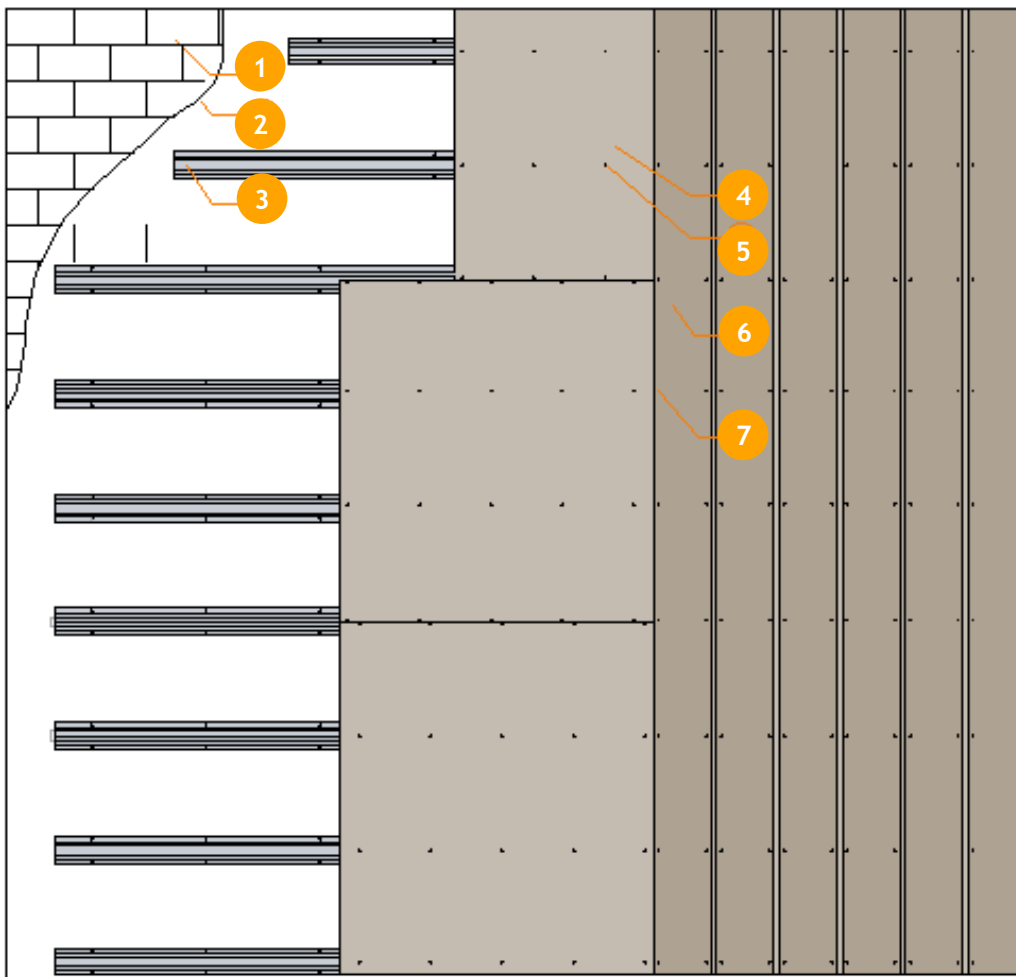
DETALLE 25.
REVESTIMIENTO JUNTA VISTA HORIZONTAL



Referencias

- | | |
|--|-------------------------------|
| 1 Muro existente | 5 Tornillo T2 Alas 8 x 1"1/4 |
| 2 Impermeabilización de muro | 6 Cedral® |
| 3 Perfil PGO (Omega) | 7 Tornillo T2 Alas 10 x 1"1/2 |
| 4 Placa Cementicia Estandar de 6 u 8mm | |

DETALLE 26.
REVESTIMIENTO JUNTA VISTA HORIZONTAL



Referencias

- | | |
|--|-------------------------------|
| 1 Muro existente | 5 Tornillo T2 Alas 8 x 1"1/4 |
| 2 Impermeabilización de muro | 6 Cedral® |
| 3 Perfil PGO (Omega) | 7 Tornillo T2 Alas 10 x 1"1/2 |
| 4 Placa Cementicia Estandar de 6 u 8mm | |

Consumos de materiales: Cerramientos

TABLA DE CONSUMOS POR M2 SOLAPADO

TABLA DE CONSUMOS POR M2 SOLAPADO

Siding Cedral®	1,64 uni.
Tonillos T2 Alas de 8 x 1" 1/4	14 un. (*)
Tornillos T2 Alas de 10 x 1" 1/2	Variable
Faja de terminación	Variable
Sellador Poliuretánico(tomado de juntas)	1,6ml
Barrera de agua y viento	1,05m2
Lana de vidrio(Aislación térmica)	1,05m2
Barrera de vapor	1,05m2
Pintura Siding Cedral®	Variable

TABLA DE CONSUMOS POR M2 JUNTA VISTA

TABLA DE CONSUMOS POR M2 JUNTA VISTA

Siding Cedral®	1,39 uni.
Placa de Cementicia Estandar 6 o 8mm	0,35 uni.
Tonillos T2 Alas de 8 x 1" 1/4	14 un. (*)
Tornillos T2 Alas de 10 x 1" 1/2	30 un.
Sellador Poliuretánico(tomado de juntas)	1,6ml
Masilla acrílica(masillado de tornillos)	0,30 kg
Barrera de agua y viento	1,05m2
Lana de vidrio	1,05m2
Barrera de vapor	1,05m2
Pintura Cedral®	Variable

Para placa base.

Consumos de materiales: Revestimientos

TABLA DE CONSUMOS POR M2 SOLAPADO

TABLA DE CONSUMOS POR M2 SOLAPADO

Siding Cedral®	1,64 uni.
Tonillos T2 Alas de 8 x 1" 1/4	14 un.
Tornillos T2 Alas de 10 x 1" 1/2	Variable
Faja de terminación	Variable
Sellador Poliuretánico(tomado de juntas)	1,6ml
Barrera de agua y viento	1,05m2(*)
Pintura Siding ®	Variable

Para fajas de terminación

*El uso es variable

*En el caso que el muro a revestir no posea revoque hidrófugo

TABLA DE CONSUMOS POR M2 JUNTA VISTA

TABLA DE CONSUMOS POR M2 JUNTA VISTA

Siding Cedral®	1,39 uni.
Placa de Cementicia Estandar 8mm	1,05 un.
Tonillos T2 Alas de 8 x 1" 1/4	14 un. (*)
Tornillos T2 Alas de 10 x 1" 1/2	30 un.
Sellador Poliuretánico(tomado de juntas)	1,6ml
Masilla acrílica(masillado de tornillos)	0,30 kg
Barrera de agua y viento	1,05m2
Pintura Siding Cedral®	Variable



Para obtener la cantidad de unidades comerciales de cada material, se divide el valor obtenido por las medidas comerciales indicadas en la Tabla .

UNIDADES COMERCIALES

Siding Cedral®	un.
Barrera de agua y viento	30m2
Tornillos	un.
Sellador poliuretánico	3ml
Masilla acrílica(masillado de tornillos)	15kg
Pintura Cedral®	0,5 Lt.
Placa de Cementicia Estandar 6 o 8mm	2,88m2
Faja de Terminación	un.

Uso Seguro

Para un manejo del producto usted debe garantizar una ventilación adecuada, debe evitar el contacto con los ojos, la piel y evitar la inhalación de polvo usando equipo de protección personal adecuado (antiparras de protección, ropa de protección y mascarillas para polvo de al menos el tipo P100) o usando equipos de corte con aspiración de polvo o la supresión de polvo cuando sea posible. Para más información consulte nuestro Departamento Técnico.

Los datos incluidos en la presente documentación técnica son indicativos. Los mismos surgen de experiencias en obra, ensayos en condiciones de laboratorio e información provista por terceros, debiéndose en cada caso en particular evaluar las condiciones de la obra en la que serán empleados.

Para el pre-dimensionado de estructura, distancia entre montantes, tipo de fijaciones y anclajes, espesores de los diafragmas de rigidización y tipo de aislación recomendamos el calculo de un profesional idóneo.

ETERNIT S.A Y DURLOCK S.A. mantienen la facultad exclusiva de ejercer la modificación, el cambio, la mejora y/o anulación de materiales, productos, especificaciones y/o diseños sin previo aviso, en nuestra búsqueda constante por brindarle al profesional el permanente liderazgo en nuestros sistemas.